

**ALUk**



**SISTEMI PER PORTE**

# ALUK

## PORTE A TAGLIO TERMICO 56ID

### DESCRIZIONE DEL SISTEMA

La serie ID per porte pedonali esterne rappresenta l'applicazione della tecnologia e lavorazioni dei sistemi ALUK a delle soluzioni di profilati sinergiche con le serie per finestre a battente IW.

La tecnologia delle tenute è caratterizzata da un doppia guarnizione di battuta perimetrale; i profilati di stipite e battente possono avere una profondità pari a 56 mm (56ID), 66,5 mm (67ID) o 77 mm (77ID) ed una linea tradizionale, complanare all'esterno e sul lato interno, con fermavetri rettangolari disponibili anche in variante tubolare per una maggiore resistenza, raggiata o sagomata.

La gamma di questi profilati consente di realizzare tutte le tipologie ad apertura interna ed esterna, ad una o due ante, con o senza soprauce, porte a ventola e su vie di esodo.

Sulle gamme 67ID e 77ID è inoltre disponibile una variante di battente con tripla guarnizione di battuta, a sormonto sul lato interno, per ottimizzare le prestazioni di tenuta all'aria ed acustiche.

La serie ID è stata studiata per ottenere una porta di elevata qualità per mezzo di lavorazioni complete ed accessori complementari (tappi, soglie) e per ottimizzare il montaggio delle serrature semplici o di sicurezza multipunto (vedere a tal proposito il "catalogo serrature"). Le lavorazioni di questa serie sono eseguibili con il tranciante della serie IW.

Si ricorda che le porte pedonali esterne, prima di essere immesse sul mercato Comunitario, dovranno garantire la rispondenza ai requisiti imposti dalla Direttiva Europea sui Prodotti da Costruzione (89/106/CE, recepita con DPR n. 246 del 21.4.1993).

Il Costruttore dovrà apporre la marcatura CE come attestazione di conformità ai requisiti imposti dalla norma di riferimento UNI EN 14351-1 "Finestre e porte – Norma di prodotto, caratteristiche prestazionali. Parte 1: Finestre e porte esterne pedonali senza caratteristiche di resistenza al fuoco e/o di tenuta al fumo"; il Costruttore è tenuto inoltre a garantire, per i requisiti essenziali contenuti nell'allegato ZA della suddetta norma, il rispetto dei livelli prestazionali minimi richiesti nel Paese di utilizzo del prodotto, dove previsti.



# PORTE A TAGLIO TERMICO

## » 56ID

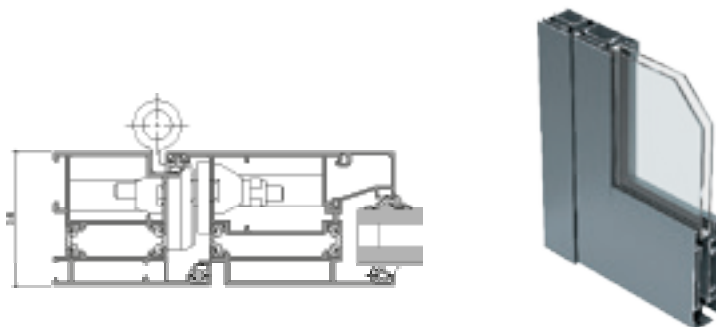
**Profondità Telai:** 56 mm

**Profondità Anta Porte:** 56 mm

**Applicazioni:** 1 Anta, 2 Ante, Porte Apertura Esterna, Porte Apertura Interna, Porte a ventola, Sopraluce, Vetrine

**Tamponamenti:** Profondità Minima: 20 mm Massima: 38 mm : Pannello, Doppio Vetro, Triplo Vetro

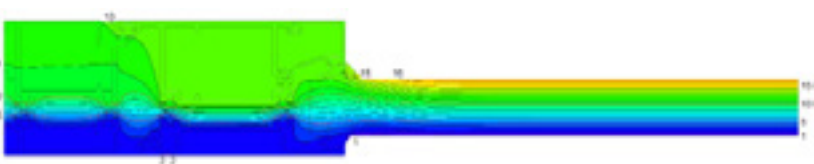
**Cerniere [kg]:** 160 Kg



## » PRESTAZIONI

### TRASMITTANZA TERMICA

$U_d = 1,5 \text{ W/m}^2\text{K}$



# ALUK



## PORTE A TAGLIO TERMICO 67ID

### DESCRIZIONE DEL SISTEMA

La serie ID per porte pedonali esterne rappresenta l'applicazione della tecnologia e lavorazioni dei sistemi ALUK a delle soluzioni di profilati sinergiche con le serie per finestre a battente IW.

La tecnologia delle tenute è caratterizzata da un doppia guarnizione di battuta perimetrale; i profilati di stipite e battente possono avere una profondità pari a 56 mm (56ID), 66,5 mm (67ID) o 77 mm (77ID) ed una linea tradizionale, complanare all'esterno e sul lato interno, con fermavetri rettangolari disponibili anche in variante tubolare per una maggiore resistenza, raggiata o sagomata.

La gamma di questi profilati consente di realizzare tutte le tipologie ad apertura interna ed esterna, ad una o due ante, con o senza sopraluce, porte a ventola e su vie di esodo.

Sulle gamme 67ID e 77ID è inoltre disponibile una variante di battente con tripla guarnizione di battuta, a sormonto sul lato interno, per ottimizzare le prestazioni di tenuta all'aria ed acustiche.

La serie ID è stata studiata per ottenere una porta di elevata qualità per mezzo di lavorazioni complete ed accessori complementari (tappi, soglie) e per ottimizzare il montaggio delle serrature semplici o di sicurezza multipunto (vedere a tal proposito il "catalogo serrature"). Le lavorazioni di questa serie sono eseguibili con il tranciante della serie IW.

Si ricorda che le porte pedonali esterne, prima di essere immesse sul mercato Comunitario, dovranno garantire la rispondenza ai requisiti imposti dalla Direttiva Europea sui Prodotti da Costruzione (89/106/CE, recepita con DPR n. 246 del 21.4.1993).

Il Costruttore dovrà apporre la marcatura CE come attestazione di conformità ai requisiti imposti dalla norma di riferimento UNI EN 14351-1 "Finestre e porte – Norma di prodotto, caratteristiche prestazionali. Parte 1: Finestre e porte esterne pedonali senza caratteristiche di resistenza al fuoco e/o di tenuta al fumo"; il Costruttore è tenuto inoltre a garantire, per i requisiti essenziali contenuti nell'allegato ZA della suddetta norma, il rispetto dei livelli prestazionali minimi richiesti nel Paese di utilizzo del prodotto, dove previsti.



# PORTE A TAGLIO TERMICO

## » 67ID

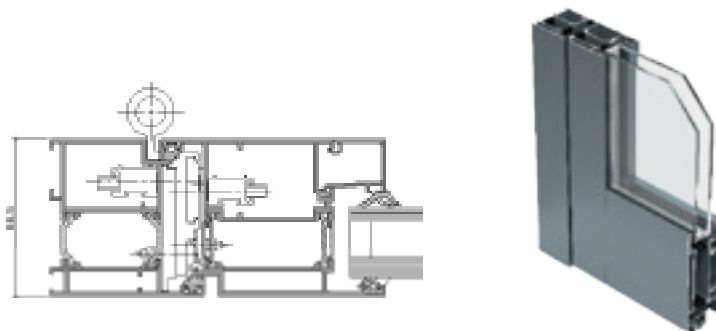
**Profondità Telai:** 66,5 mm

**Profondità Anta Porte:** 66,5/76,5 mm

**Applicazioni:** 1 Anta, 2 Ante, Porte Apertura Esterna, Porte Apertura Interna, Porte a ventola, Sopraluce, Vetrine

**Tamponamenti:** Profondità Minima: 22 mm Massima: 50/60 mm : Pannello, Doppio Vetro, Triplo Vetro

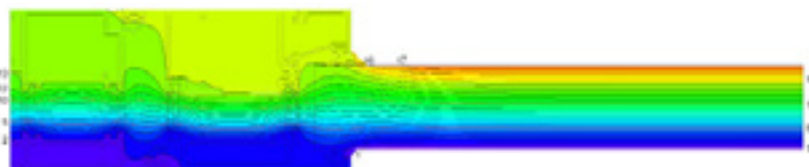
**Cerniere [kg]:** 160 Kg



## » PRESTAZIONI

### TRASMITTANZA TERMICA

$U_d = 1,2 \text{ W/m}^2\text{K}$



# ALUK



## PORTE A TAGLIO TERMICO 77ID

### DESCRIZIONE DEL SISTEMA

La serie ID per porte pedonali esterne rappresenta l'applicazione della tecnologia e lavorazioni dei sistemi ALUK a delle soluzioni di profilati sinergiche con le serie per finestre a battente IW.

La tecnologia delle tenute è caratterizzata da un doppia guarnizione di battuta perimetrale; i profilati di stipite e battente possono avere una profondità pari a 56 mm (56ID), 66,5 mm (67ID) o 77 mm (77ID) ed una linea tradizionale, complanare all'esterno e sul lato interno, con fermavetri rettangolari disponibili anche in variante tubolare per una maggiore resistenza, raggiata o sagomata.

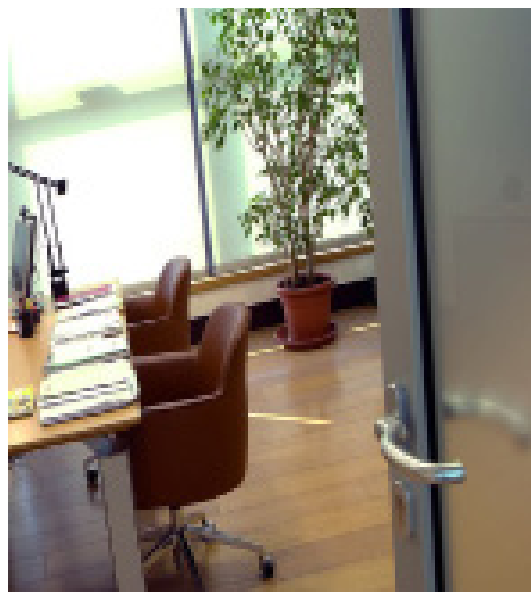
La gamma di questi profilati consente di realizzare tutte le tipologie ad apertura interna ed esterna, ad una o due ante, con o senza sopraluce, porte a ventola e su vie di esodo.

Sulle gamme 67ID e 77ID è inoltre disponibile una variante di battente con tripla guarnizione di battuta, a sormonto sul lato interno, per ottimizzare le prestazioni di tenuta all'aria ed acustiche.

La serie ID è stata studiata per ottenere una porta di elevata qualità per mezzo di lavorazioni complete ed accessori complementari (tappi, soglie) e per ottimizzare il montaggio delle serrature semplici o di sicurezza multipunto (vedere a tal proposito il "catalogo serrature"). Le lavorazioni di questa serie sono eseguibili con il tranciante della serie IW.

Si ricorda che le porte pedonali esterne, prima di essere immesse sul mercato Comunitario, dovranno garantire la rispondenza ai requisiti imposti dalla Direttiva Europea sui Prodotti da Costruzione (89/106/CE, recepita con DPR n. 246 del 21.4.1993).

Il Costruttore dovrà apporre la marcatura CE come attestazione di conformità ai requisiti imposti dalla norma di riferimento UNI EN 14351-1 "Finestre e porte – Norma di prodotto, caratteristiche prestazionali. Parte 1: Finestre e porte esterne pedonali senza caratteristiche di resistenza al fuoco e/o di tenuta al fumo"; il Costruttore è tenuto inoltre a garantire, per i requisiti essenziali contenuti nell'allegato ZA della suddetta norma, il rispetto dei livelli prestazionali minimi richiesti nel Paese di utilizzo del prodotto, dove previsti.



# PORTE A TAGLIO TERMICO

## » 77ID

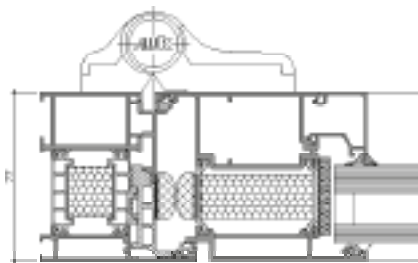
**Profondità Telai:** 77 mm

**Profondità Anta Porte:** 76,5/86,5 mm

**Applicazioni:** 1 Anta, 2 Ante, Porte Apertura Esterna, Porte Apertura Interna, Sopraluce

**Tamponamenti:** Profondità Minima: 20 mm Massima: 60/70 mm : Pannello, Doppio Vetro, Triplo Vetro

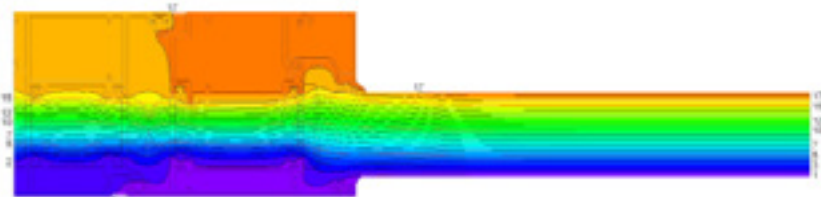
**Cerniere [kg]:** 160 Kg



## » PRESTAZIONI

### TRASMITTANZA TERMICA

$U_d = 1,0 \text{ W/m}^2\text{K}$



# ALUK



## PORTE INTERNE 50PI

### DESCRIZIONE DEL SISTEMA

La serie per porte interne ALUK 50PI è caratterizzata da una linea morbida e raggiata; i manufatti realizzati con questo sistema trovano la collocazione ideale negli edifici pubblici, scuole, ospedali etc, ove sicurezza ed igiene hanno un'importanza fondamentale.

Il disegno essenziale dei profilati, senza protuberanze nell'intercapedine fra stipite e battente, evita il trattenimento di polvere e sporcizia e ne facilita la pulizia.

I vari profilati di stipite consentono il montaggio delle porte a battente su muratura con spessore compreso da 90 a 230 mm, utilizzando all'occorrenza il profilo modulare K 707 è possibile ampliare ulteriormente il campo di applicazione.

Per quanto concerne il profilo di anta sono disponibili tre profilati: il più piccolo (K 711) si presta alla realizzazione di porte con pannello cieco e con serratura a pomolo inserita nel pannello stesso.

Il K 712 può essere invece utilizzato per porte cieche o vetrate e può ospitare una serratura con entrata 35 mm all'interno della tubolarità; il profilo K 717 infine (con profondità 50 mm) è munito di cava standard ALUK e consente l'utilizzo delle cerniere a due ali tipiche delle serie IW e dei fermavetri a clips. Con questo sistema è possibile realizzare porte ad una o due ante, nella versione normale o con sopra luce.

Il profilato di anta K 719 può essere assemblato con un vetro di sicurezza per creare porte molto gradevoli e leggere alla vista, particolarmente se abbinate al nuovo stipite K 729.

Con il medesimo stipite è ora possibile realizzare porte con anta "tuttovetro" utilizzando vetro stratificato dello spessore di 10 mm ed accessori specifici di elevata qualità.

Porte scorrevoli possono essere realizzate con lo stesso K 719 (in vista od a scomparsa) o con il profilo K 722 (nella tipologia ad una e due ante, sempre a scomparsa). Le porte a scomparsa sono state studiate per l'applicazione su controtelai SCRIGNO BASE per intonaco.

E' stata pensata inoltre una speciale cerniera per realizzare porte con ante in legno e profili di stipite K 700 e K 709, molto indicate nelle ristrutturazioni.



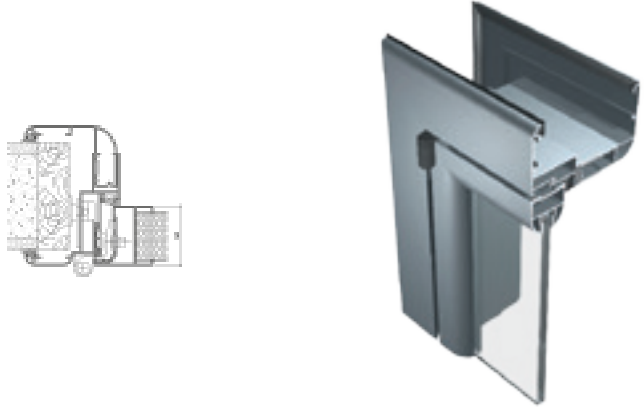
# PORTE INTERNE

## » 50PI

**Profondità Anta Porte:** 50 mm

**Applicazioni:** 1 Anta, Porte Apertura Esterna, Porte Apertura Interna, Scorr. a scomparsa, Scorrevole, Sopraluce

**Tamponamenti:** Profondità Minima: 5 mm Massima: 32 mm : Pannello, Singolo Vetro



**ALUK GROUP S.P.A.**  
Via Monte Amiata, 3/a  
37057 San Giovanni Lupatoto  
VR - Italy  
Tel.+39 045 9696611  
Fax +39 045 9696610  
info@aluk.it

**Servizio Clienti  
Customer Service**  
Tel. Italia +39 045 96 96 671  
Tel. Export +39 045 96 96 612  
Fax +39 045 96 96 670  
clienti@aluk.it

**Supporto Tecnico  
Technical Support**  
Tel. +39 045 96 96 661  
Fax +39 045 96 96 660  
tecnico@aluk.it  
**D.P.S**  
dps@aluk.it

» [www.aluk.it](http://www.aluk.it)  
[www.aluk.com](http://www.aluk.com)

**ALUK**