

# C77K-CS ad anta nascosta

## Altissime prestazioni e design moderno

*Concealed sash, top performance and modern design.*

Sistema per serramenti a battente con anta nascosta ad altissimo isolamento, adatto sia per le nuove costruzioni che per le ristrutturazioni.

Il design moderno unito alla cura dei particolari e alle elevate performance soddisfa tutte le richieste e le aspettative di una clientela molto esigente.

Presenta una delle misure frontali più compatte sul mercato, con un nodo laterale di soli 74 mm, senza compromettere le prestazioni, la sicurezza e la facilità d'uso. Offre la flessibilità di creare ampie superfici vetrate ed è certificato Antieffrazione RC3.

*This high-insulation casement system with concealed sash is suitable for both new builds and renovation projects. Its modern design, attention to detail, and high-level performance meet the needs and expectations of even the most demanding clients. It features one of the most compact frontal dimensions on the market, with a lateral profile of just 74 mm, without compromising performance, security, or ease of use. The system offers the flexibility to create large glazed surfaces and is certified to RC3 burglar resistance level.*

### CARATTERISTICHE | FEATURES

- › Anta nascosta | *Concealed sash*
- › Mostra frontale minimale  
*Minimal visible face width*
- › Sistema antieffrazione RC3  
*RC3 burglary-resistant system*
- › Tecnologia di tenuta a giunto aperto  
*Central gasket system*
- › Portata fino a 150 kg  
*Maximum sash weight up to 150kg*
- › Ferramenta nascosta  
*Concealed hardware*

### OPZIONI | OPTIONS

- › Apertura interna | *Inward opening*
- › Anta ribalta | *Tilt-and-turn sash*
- › Vasistas | *Bottom-hung sash*
- › Sopraluce | *Upper fixed glass/panel*
- › Sottoluce | *Bottom fixed glass/panel*
- › Disponibile anche con soluzione a due ante | *Also available in double sash configuration*
- › Disponibile soglia bassa  
*Low threshold option available*



## SPECIFICHE | SPECIFICATIONS

### PRESTAZIONI E CERTIFICAZIONI | PERFORMANCES AND CERTIFICATIONS

	C77K-CS
$U_w$ (Doppio vetro $U_g = 1.0 \text{ W/m}^2\text{K}$ )   $U_w$ (Double glazing $U_g = 1.0 \text{ W/m}^2\text{K}$ )	1,18 $\text{W/m}^2\text{K}$
$U_w$ (Triplo vetro $U_g = 0.6 \text{ W/m}^2\text{K}$ )   $U_w$ (Triple glazing $U_g = 0.6 \text{ W/m}^2\text{K}$ )	0,86 $\text{W/m}^2\text{K}$
Permeabilità all'aria   Air permeability	Classe 4
Tenuta all'acqua   Water tightness	Classe E <sub>1350</sub> (1350 Pa)
Resistenza al vento   Wind resistance	Classe C5
Isolamento acustico   Acoustic insulation	48 dB
Sicurezza   Security	RC3

### CARATTERISTICHE SISTEMA | SYSTEM SPECIFICATIONS

Profondità telaio fisso   Frame depth (fixed frame)	77 mm
Profondità telaio mobile   Sash depth (opening frame)	87 mm
Altezza massima   Maximum height	2500 mm
Larghezza massima   Maximum width	1500 mm
Peso massimo dell'anta   Maximum sash weight	130 kg cerniere in vista   visible hinges 100 kg - 150 kg cerniere nascoste   concealed hinges

### VETRI | GLAZING

Spessore   Thickness	30 mm - 52 mm
----------------------	---------------

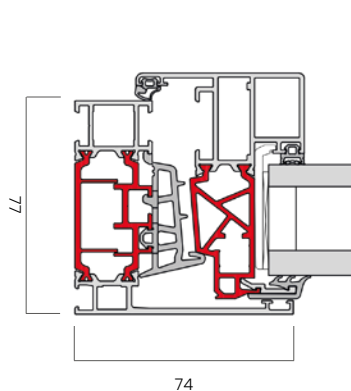
## CONFIGURAZIONI | CONFIGURATIONS



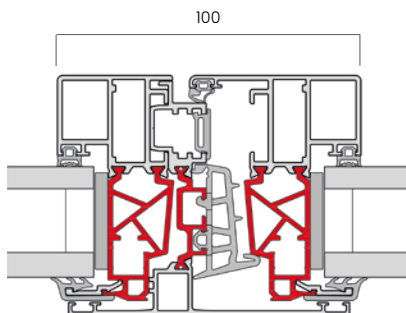
## SEZIONI E NODI | SECTIONS AND DETAILS

Ulteriori dettagli sono disponibili su richiesta | Further details are available upon request

### ► NODO LATERALE LATERAL JOINT



### ► NODO CENTRALE MULLION JOINT



### ► SOGLIA BASSA LOW THRESHOLD

