

C67K-M infineo

Battente minimale

Minimal casement.



La serie a battente Infineo C67K-M è studiata per realizzare infissi di qualità ad elevate prestazioni per isolamento termico e acustico, permeabilità all'aria e tenuta all'acqua. Presenta una vista frontale minimale ridotta a soli 65 mm circa per le sezioni perimetrali e un nodo centrale con soluzione T+Z di ridotto ingombro frontale.

Questa nuova serie Infineo è disponibile in due varianti estetiche denominate "Linea Standard" e "Linea Ferro". Per garantire un'estetica impeccabile in questa serie, si è scelto di utilizzare esclusivamente cerniere nascoste della gamma accessori AK PLUS.

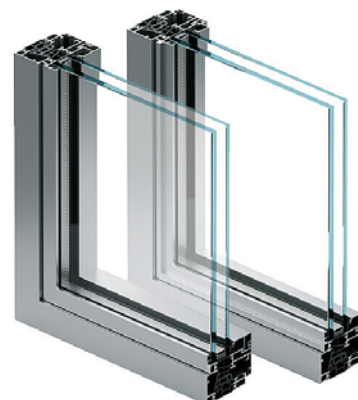
The Infineo C67K-M casement series is designed to create high-quality windows delivering high performance in terms of thermal and acoustic insulation, air permeability, and water tightness. It features a minimal frontal view, reduced to approximately 65 mm for the perimeter sections, and a slim central mullion with a T+Z configuration. This new Infineo series is available in two aesthetic variants: the "Standard Line" and the "Steel Look Line". To ensure a flawless appearance, this series exclusively uses concealed hinges from the AK PLUS accessory range.

CARATTERISTICHE | FEATURES

- › Mostra frontale minimale
Minimal section on sight
- › Sistema a giunto aperto
Central gasket system
- › Ante fino a 150 Kg | *Sashes up to 150 kg*
- › Alte prestazioni di isolamento
High insulation performance
- › Cerniere nascoste | *Concealed hinges*
- › "Linea Standard" e "Linea Ferro"
"Standard Line" and "Steel Look Line"
- › Nodo centrale ridotto
Slim central section

OPZIONI | OPTIONS

- › Anta ribalta | *Tilt-and-turn sash*
- › Vasistas | *Bottom-hung sash*
- › Sopraluce | *Upper fixed glass/panel*
- › Sottoluce | *Bottom fixed glass/panel*
- › Soglia bassa | *Low threshold*



PRESTAZIONI E CERTIFICAZIONI | PERFORMANCES AND CERTIFICATIONS

U_w (Doppio vetro $U_g = 1.0 \text{ W/m}^2\text{K}$) | U_w (Double glazing $U_g = 1.0 \text{ W/m}^2\text{K}$)

1.25 $\text{W/m}^2\text{K}$

U_w (Triplo vetro $U_g = 0.6 \text{ W/m}^2\text{K}$) | U_w (Triple glazing $U_g = 0.6 \text{ W/m}^2\text{K}$)

0.91 $\text{W/m}^2\text{K}$

Permeabilità all'aria | Air permeability

Classe 4

Tenuta all'acqua | Water tightness

Classe E_{1500} (1500 Pa)

Resistenza al vento | Wind resistance

Classe C5

CARATTERISTICHE SISTEMA | SYSTEM SPECIFICATIONS

Profondità telaio fisso | Frame depth (fixed frame)

67 mm

Profondità telaio mobile | Sash depth (opening frame)

77 mm

Altezza massima | Maximum height

2300 mm

Larghezza massima | Maximum width

1530 mm

Peso massimo dell'anta | Maximum sash weight

< 150 kg (con ferramenta a scomparsa)
with concealed hardware

VETRI | GLAZING

Spessore | Thickness

28 - 52 mm

CONFIGURAZIONI | CONFIGURATIONS



Pannello fisso
Fixed panel



Apribile a battente
Side-hung opening



Apribile a vasistas
Bottom-hung opening



Apribile anta a ribalta
Tilt-and-turn opening



Apribile a due ante battente
Double side-hung opening

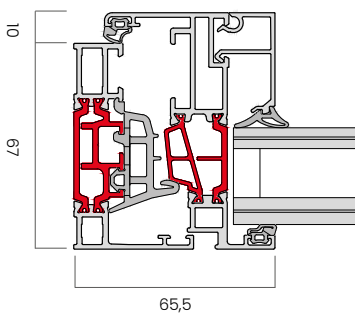


Apribile a due ante anta a ribalta
Double tilt-and-turn opening

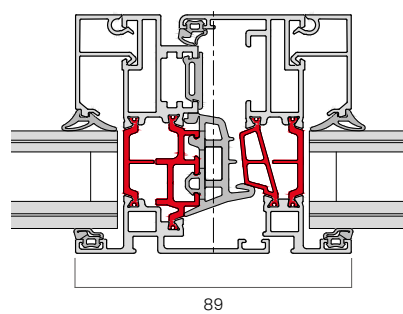
SEZIONI E NODI | SECTIONS AND DETAILS

Ulteriori dettagli sono disponibili su richiesta | Further details are available upon request

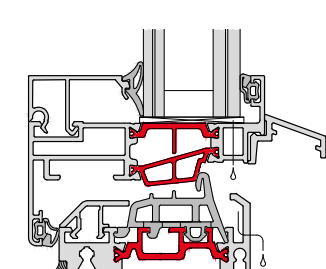
► NODO LATERALE - LINEA STANDARD
LATERAL JOINT - STANDARD LINE



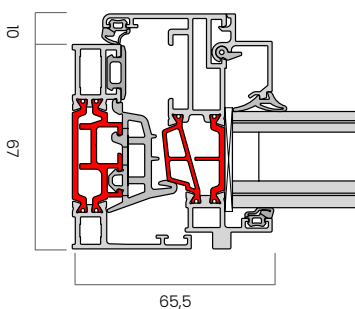
► NODO CENTRALE - LINEA STANDARD
MULLION JOINT - STANDARD LINE



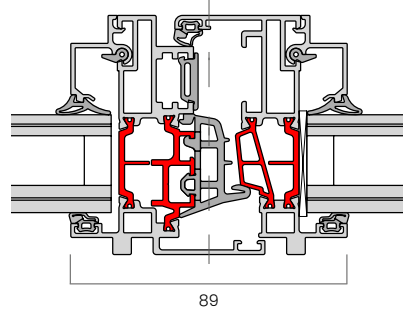
► SOGLIA RIBASSATA
REDUCED THRESHOLD



► NODO LATERALE - LINEA FERRO
LATERAL JOINT - STEEL LOOK LINE



► NODO CENTRALE - LINEA FERRO
MULLION JOINT - STEEL LOOK LINE



► SOGLIA RIBASSATA - LINEA FERRO
REDUCED THRESHOLD - STEEL LOOK LINE

