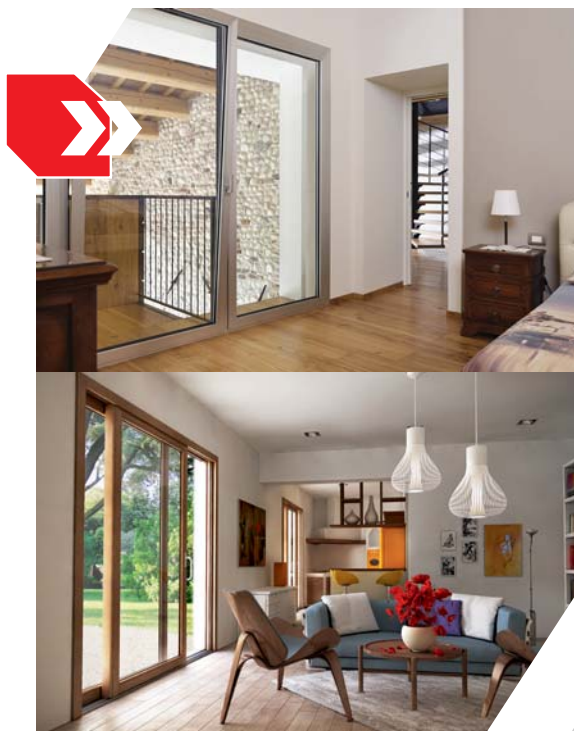




**FINESTRE**  
» SISTEMI EVOLUTI A TAGLIO TERMICO



**ALUK**<sup>®</sup>

FINESTRE

Settembre 2015



**ALUK GROUP S.P.A.**  
Via Monte Amiata, 3/a  
37057 San Giovanni Lupatoto  
VR - Italy  
Tel. +39 045 9696611  
Fax +39 045 9696610  
info@aluk.it

**Servizio Clienti**  
Tel. +39 045 96 96 671  
Fax +39 045 96 96 670  
clienti@aluk.it

**Supporto Tecnico**  
Tel. +39 045 96 96 661  
Fax +39 045 96 96 660  
tecnico@aluk.it

SISTEMI EVOLUTI  
AD ELEVATO  
ISOLAMENTO

aluk.it

**ALUK**<sup>®</sup>



## SISTEMI PER FINESTRE A TAGLIO TERMICO

### TECNOLOGIA, RISPARMIO ENERGETICO, DESIGN

Il continuo aumento dei prezzi dell'energia, le normative vigenti in materia di risparmio energetico e le scarse risorse di combustibili fossili utilizzate sia per il raffrescamento che per il riscaldamento degli edifici, hanno portato una conseguente maggiore richiesta di prodotti ad elevato risparmio energetico e ricerca di comfort interni.

ALUK ha sviluppato, oltre ai sistemi esistenti, due nuove soluzioni dedicate a soddisfare le più esigenti e restrittive richieste normative in materia di chiusure trasparenti.

#### 56IW

##### FINESTRE A TAGLIO TERMICO

La vasta gamma di profili a disposizione permette la realizzazione delle differenti tipologie costruttive che si inseriscono in tutte le casistiche edilizie, soddisfacendo anche i differenti stili dell'estetica moderna. Le buone prestazioni raggiunte rendono la serie molto competitiva e adeguata ad un'ampia clientela.

#### 67IW

##### FINESTRE A TAGLIO TERMICO

Serie per finestre e porte con ampia gamma di profili a disposizione che permette la realizzazione di differenti tipologie costruttive che spaziano in tutte le casistiche edilizie, tra cui residenziale, industriale e commerciale, soddisfacendo anche i differenti stili dell'estetica moderna. La serie mantiene ottime prestazioni pur avendo dimensioni contenute e geometrie adatte alla sostituzione dei vecchi serramenti in legno e pvc.

Tipologie realizzabili: Finestre, Porte-balcone, 1 Anta, 2 Ante, 3 e 4 Ante, A libro, Anta ribalta, Anta/Anta Ribalta, Bilico, Nastrate, Scorrevole parallelo, Sopraluce, Sporgere, Vasistas, Vetrine. Profondità Telaio 66,5 mm, Ante 76,5 mm. Tipologia di tenuta: Giunto Aperto. Portata Anta-ribalta: 130 kg. Caratteristiche speciali: Anti-effrazione. Tamponamenti: Pannello, Doppio e Triplo vetro.

#### 77IW

##### FINESTRE AD ALTO ISOLAMENTO

La serie è nata per soddisfare le richieste di un mercato sempre più esigente a livello di prestazioni e di comfort, mantenendo le caratteristiche fondamentali del successo delle serie IW. La serie è adeguata ad un uso sia in ambito di costruzioni nuove che di ristrutturazioni, soddisfacendo anche le richieste di una clientela esigente in termini di design, performance e cura dei particolari.

#### 77IS

##### FINESTRE A TAGLIO TERMICO

La serie nasce come evoluzione della 77IW per soddisfare la richiesta minimalista del mercato moderno. L'anta è nascosta dal telaio permettendo la riduzione dell'impatto visivo dell'alluminio e aumentando la luminosità degli ambienti interni.

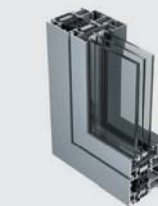
#### 77IR

##### FINESTRE AD ALTO ISOLAMENTO CON ANTE NASCOSTE

La serie 77IR rappresenta la soluzione ALUK per serramenti a battente pensata per il mercato residenziale nuovo e ristrutturazione. Le caratteristiche principali oltre alle elevate prestazioni sono due:

1. poter installare ferramenta nascosta integrata nei profili in alluminio
2. avere l'anta apribile che non risulta visibile dall'esterno, riducendo così la mostra frontale a soli 8 cm e aumentando la luminosità degli ambienti.

Questa gamma di profilati permette la costruzione di finestre e porte-finestre ad una o due ante, finestre e porte-finestre ad anta ribalta, con sopraluce, sottoluce o specchiature fisse laterali, con portata dell'anta ribalta fino ad un massimo di 150 kg.



## SERIE PER FINESTRE AD ALTO ISOLAMENTO

#### 77IW

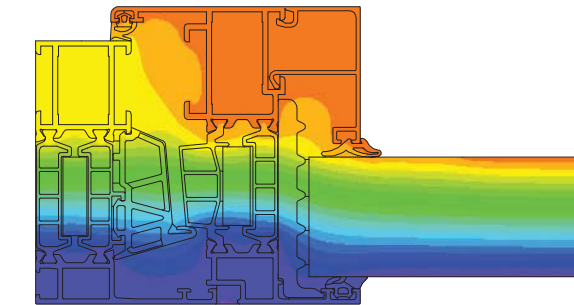
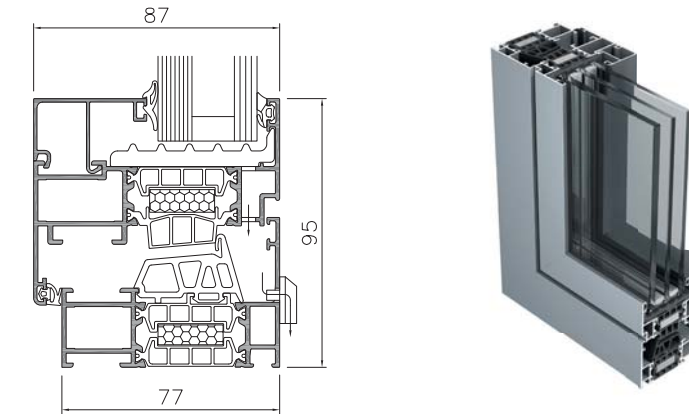
**Profondità Telaio:** 77 mm

**Profondità Anta:** 87 mm

**Applicazioni:** Finestre, Porte-balcone, 1 Anta, 2 Ante, 3 e 4 Ante, A libro, Anta/Anta Ribalta, Anta ribalta, Nastrate, Scorrevole parallelo, Sopraluce, Vasistas, Vetrine

**Tamponamenti:** Profondità Minima: 24 mm Massima: 70 mm : Pannello, Doppio Vetro, Triplo Vetro

**Anta-ribalta [kg]:** 130 Kg



#### PRESTAZIONI

##### TRASMITTANZA TERMICA

**Uw = 0,90 W/m²K**

##### PRESTAZIONI ACUSTICHE

**Rw (Ct; Ctr) = 45 (-2; -6) dB**

#### 77IR

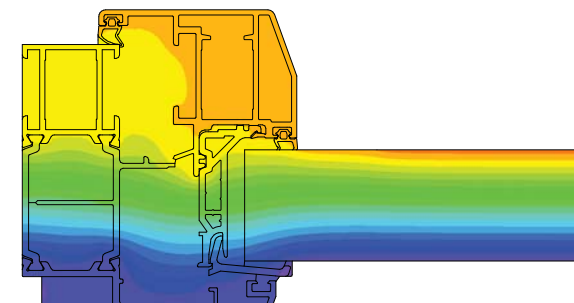
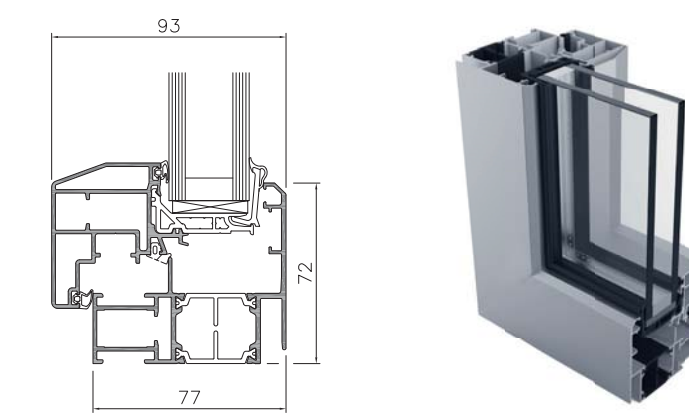
**Profondità Telaio:** 77 mm

**Profondità Anta:** 94 mm

**Applicazioni:** Finestre, Porte-balcone, 1 Anta, 2 Ante, Anta/Anta Ribalta, Anta ribalta, Nastrate, Sopraluce, Vasistas. Con ritegno meccanico

**Tamponamenti:** Profondità Minima: 28 mm Massima: 32 mm : Pannello, Doppio Vetro

**Anta-ribalta [kg]:** 120-150 Kg



#### PRESTAZIONI

##### TRASMITTANZA TERMICA

**Uw = 1,40 W/m²K**

##### PRESTAZIONI ACUSTICHE

**Rw (Ct; Ctr) = 45 (-2; -6) dB**

## CARATTERISTICHE TECNICHE

	56IW	67IW	77IW	77IS	77IR
TRASMITTANZA TERMICA	TELAIO				
	Uf=2.3-3.2W/m²K Rapporto Tecnico IRcCOS 1994-CPD-RP0672	Uf=1.7-3.2W/m²K Rapporto Tecnico IRcCOS 1994-CPD-RP0650	Uf=1.1-1.6W/m²K Rapporto Tecnico IRcCOS 0110/RP/10	Uf=0.9-1.6W/m²K Rapporto Tecnico IRcCOS 0109/RP/10	Uf=1.7-2.4W/m²K Rapporto Tecnico IRcCOS 1994-CPD-RP0935
SERRAMENTO	Uw=1.2W/m²K Finestra 1 anta 1530 x 1480 Ug=0.5W/m²K Psi=0.05W/mK	Uw=1.0W/m²K Finestra 1 anta 1530 x 1480 Ug=0.5W/m²K Psi=0.05W/mK	Uw=0.90W/m²K Finestra 1 anta 1.530 x 1.480 Ug=0.5W/m²K Psi=0.05W/mK		Uw=1.40W/m²K Finestra 1 anta 1230 x 1480 mm Ug=1.0W/m²K Psi=0.04W/mK
	Rw = 46 (-1; -5)dB ITC-CNR 4574/RP/08 Finestra 1 anta 1280 x 1480 vetro Rw = 48 (-2; -7) dB	Rw = 47 (-2; -6)dB ITC-CNR 4577/RP/08 Finestra 1 anta 1230 x 1480 vetro Rw = 48 (-2; -7) dB	Rw = 45 (-2; -6)dB Ist. Giordano 271954/5410/CPD Finestra 2 ante 1.230 x 1.480 vetro Rw = 48 (-2; -7) dB		Rw = 45 (-2; -6)dB Ist. Giordano 305947/7687/CPD Finestra 2 ante 1230 x 1480 vetro Rw = 48 (-2; -5) dB
PERMEABILITÀ ALL'ARIA	Classe 4 0970-CPD-RP0320 Finestra anta/anta ribalta 2000 x 1800 mm	Classe 4 0970-CPD-RP0323 Finestra anta/anta ribalta 2000 x 1800 mm	Classe 4 0970-CPD-RP0747 Finestra anta/anta ribalta 2.000 x 1.800 mm	Classe 4 0970-CPD-RP0748 Finestra anta ribalta con sottoluce 1.400 x 2.200 mm	Classe 4 0970-CPD-RP1022 Finestra anta ribalta con sottoluce 2300 x 1500 mm
TENUTA ALL'ACQUA	E 1200 0970-CPD-RP0320 Finestra anta/anta ribalta 2000 x 1800	E 1200 0970-CPD-RP0323 Finestra anta/anta ribalta 2000 x 1800	E 1500 0970-CPD-RP0747 Finestra anta/anta ribalta 2.000 x 1.800	E 1350 0970-CPD-RP0748 Finestra anta ribalta con sottoluce 1.400 x 2.200	E1200 0970-CPD-RP1022 Finestra anta ribalta con sottoluce 2300 x 1500
RESISTENZA AL VENTO	C5 0970-CPD-RP0320 Finestra anta/anta ribalta 2000 x 1800 mm	C5 0970-CPD-RP0323 Finestra anta/anta ribalta 2000 x 1800 mm	C5 0970-CPD-RP0747 Finestra anta/anta ribalta 2.000 x 1.800 mm	C5 0970-CPD-RP0748 Finestra anta ribalta con sottoluce 1.400 x 2.200 mm	C5 0970-CPD-RP1022 Finestra anta ribalta con sottoluce 2300 x 1500 mm